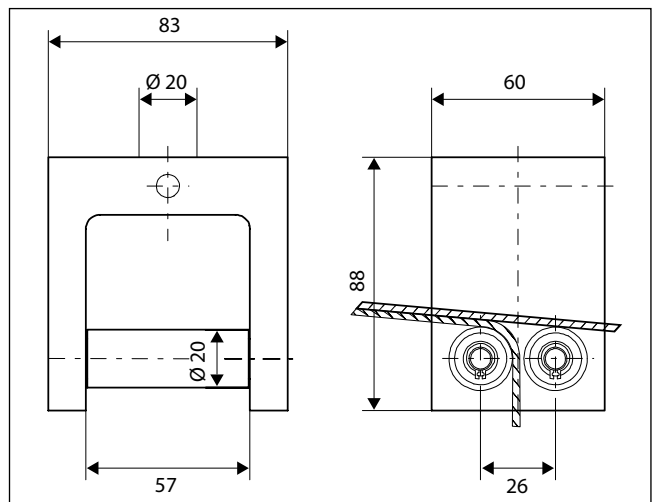
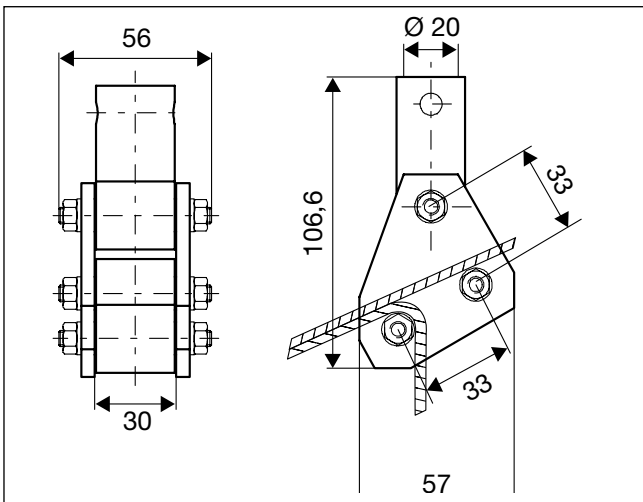
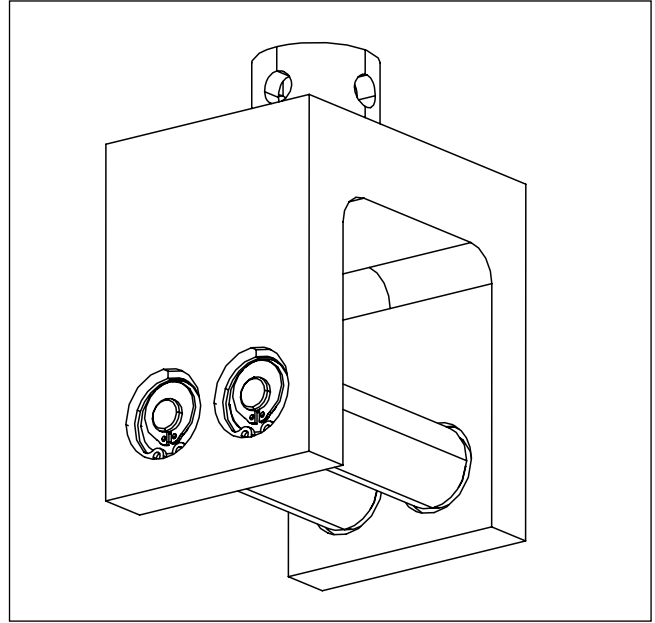


Produktinformation

Rollenschälvorrichtungen für hochfeste Klebverbindungen



Rollenschälvorrichtung nach DIN ISO 4578, EN 1464

Messung der Schälkraft im Rollenschälversuch nach ISO 4578, EN 1464. Airbus QVA-Z10-46-03 und EN 2243-2 (Floating Roller Peel Test). Zur Beurteilung von Klebstoffen, die für hochfeste Verbindungen zwischen festen und flexiblen Komponenten eingesetzt werden.

Rollenschälvorrichtung nach DIN 16860, DIN 53278

Messung der Trennfestigkeit nach der Norm DIN EN 1372 und den historischen Normen DIN 16860 und DIN 53278 im 90°-Abzugsversuch.

Produktinformation

Rollenschälvorrichtungen für hochfeste Klebverbindungen

Artikelnummer	316241	318542
Normen	Airbus QVA-Z10-46-03 DIN ISO 4578 DIN EN 1464 EN 2243-2	DIN EN 1372 DIN 16860 (zurückgezogen) DIN 53278 (ersetzt)
Fmax	2,5 kN	2,5 kN
Einbauhöhe	106,6 mm	88 mm
Max. Probekörperbreite	28 mm	55 mm
Max. Probekörperdicke (Gesamt)	8 mm	3 ... 10 mm
Flexible Deckschicht der Probe		0,01 ... 5 mm
Rollendurchmesser	25 mm	20 mm
Rollenabstände	33 mm	26 mm
Rollenbreite	29 mm	20 mm
Anschlussdurchmesser	20 mm	20 mm
Gewicht	0,7 kg	1,9 kg
Temperatur-Bereich	- 40 ... + 120 °C	- 40 ... + 120 °C

Hierzu erforderlich: 1 Probenhalter, z.B. Schraub-Probenhalter Typ 8253, Fmax 2,5 kN oder Zangen-Probenhalter Typ 8222, Fmax 2,5 kN (beide haben Anschluss-Ø 20 mm)