

Produktinformation

teachXpert Hochschul-Paket

CTA: 212716 209076



teachXpert (Abbildung ähnlich)

Anwendungsbereich

Zugversuch an Kunststoffen, Metallen und anderen Werkstoffen

Funktionsbeschreibung

Mobiles Prüfsystem für die Lehre.

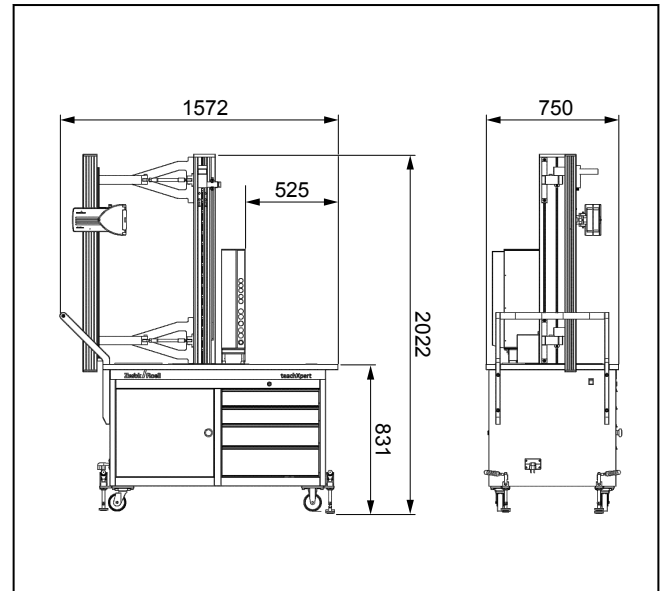
Das Prüfsystem kann über einen Trolley einfach in jeden Hörsaal oder jedes Klassenzimmer gefahren werden. Das teachXpert-Paket beinhaltet neben Prüfsystem und Trolley sowohl einen PC als auch einen optischen Extensometer und Probenhalter. Alle benötigten Schnittstellen zum Beispiel zum Anschluss eines vorhandenen Beamers sind leicht zugänglich.

Die gesamte Versuchsdurchführung kann live auf der Leinwand dargestellt werden. Damit wird die Materialprüfung integraler Bestandteil des Unterrichtes und für die Studenten erlebbar.

Die Versuche können soweit vorbereitet werden, dass diese im Hörsaal nur noch aufgerufen werden müssen. Mit vorbereitetem Probenmaterial wird damit der Aufwand auf einen Knopfdruck minimiert.

Das mobile Prüfsystem besteht aus folgenden Komponenten:

- Material-Prüfmaschine zwickiLine Z2.5 TN
- Kraftaufnehmer Xforce P, Fmax 2,5 kN
- Extensometer videoXtens
- Objektive 25 mm Brennweite



Maße teachXpert

- Anbau des videoXtens an eine zwickiLine
- Auflichtlampe LED 300 mm zu videoXtens
- videoXtens Softwarepaket
- videoXtens Basispaket Workstation
- Paar Keil-Probenhalter Typ 8201, Fmax 2,5 kN
- Backeinsätze Stahl, Schuppenraster 0,75 mm, Probendicke 0 ... 10 mm, Spannfläche 40 x 32 mm, Umgebungstemperatur -40 ... +250 °C
- testXpert All-In-Suite Education
- Trolley

Vorteile und Merkmale

- Praxisbezogene und lebendige Vorlesungen durch Live-Versuchsdurchführungen in jedem Hörsaal oder Klassenzimmer
- State of the Art-Technologie für die Ausbildung
- Für weiterführende Praktika im Labor einsetzbar
- videoXtens zur berührungslosen Dehnungsmessung und Aufzeichnung des Versuches mittel videoCapturing
- Integrierter PC zur Versuchsdurchführung, Aufzeichnung und Dokumentation
- Vorlesungsbegleitende Präsentationen können direkt am Trolley per USB-Stick angeschlossen und parallel präsentiert werden
- Normgerechte Versuchsdurchführung durch mehr als 600 vorbereiteter Standardprüfvorschriften aus der testXpert III All-In-Suite Education
- Alle Funktionen aus testXpert III stehen zur Verfügung

Produktinformation

teachXpert Hochschul-Paket

CITA: 98200

