

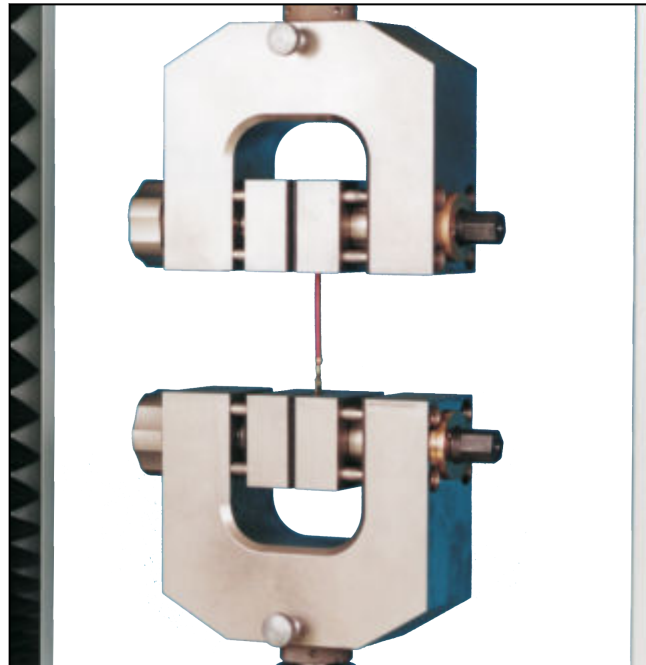
## Produktinformation

### Schraub-Probenhalter Typ 8354 Fmax 5 und 10 kN

CTA: 39443 39444



Schraub-Probenhalter Typ 8354 (318587), Fmax 10 kN



Schraub-Probenhalter Typ 8354 (320440), Fmax 10 kN

#### Anwendungsbereich

- Probenmaterial:  
Metall, Kunststoff, Textil, Holz
- Probenform:  
Rund- und Flachproben, asymmetrische Proben,  
gesiegelte und geklebte Proben
- Beanspruchungsart:  
Zug, Druck, Wechsellast

#### Funktionsbeschreibung

Der Schraub-Probenhalter ist ein einseitig schließender Probenhalter. Das Öffnen und Schließen sowie das Aufbringen der Spannkraft vor der Prüfung erfolgt über eine Spindel.

Die Gegenbacke des Probenhalters ist stufenlos verstellbar.

#### Vorteile und Merkmale

- Einfaches und schnelles Prüfen auch gefügter (asymmetrischer) Proben durch die Verstellbarkeit der Gegenbacke
- Ein sicheres Halten der Probe wird mit Hilfe von Kugellagern schon bei niedrigen Bedienkräften erreicht.
- Die große Öffnungsweite ermöglicht einen flexiblen Einsatzbereich.
- Schnelles und einfaches Einlegen und Spannen der Probe durch die ergonomische und offene Bauform.

- Sicherer Halt der Probe durch gleichmäßiges und paralleles Schließen/Spannen über eine präzise 4-Säulen-Führung.
- Auch schwindende Proben werden durch das automatische Nachspannen mittels Tellerfederpaket sicher gehalten.
- Präzise Prüfergebnisse bei gleichzeitig hoher Taktzahl durch mittiges Einlegen der Probe mit Hilfe eines leicht einstellbaren Probenanschlags.

#### Spezielle Merkmale zum Schraub-Probenhalter Typ 8354

- Das Wechseln der Backen ist ohne Werkzeug möglich. Sie werden einfach seitlich in den Probenhalter eingeschoben. Die Zentrierung und Fixierung der Backen erfolgt automatisch.
- Aufgrund hoher Temperaturbeständigkeit (-70 ... +250 °C) gut für den Einsatz in Temperierkammern geeignet.
- Integrierte Backenaufnahmen.

#### Spezielle Merkmale zum Schraub-Probenhalter Typ 8354 mit beinhalteten Backen

- Backen sind im System bereits enthalten und können **nicht** gewechselt werden.

## Produktinformation

### Schraub-Probenhalter Typ 8354 Fmax 5 und 10 kN

#### Technische Daten

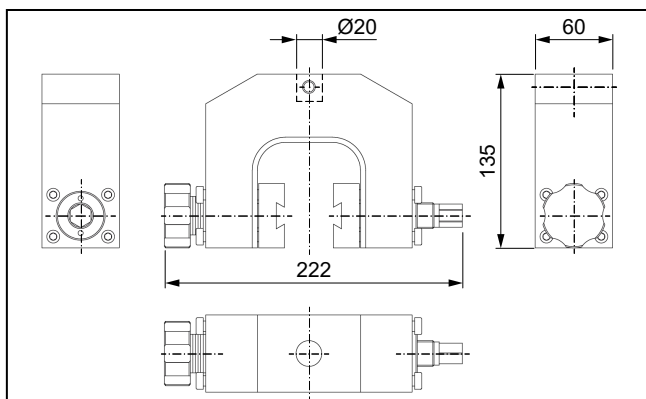
Artikel-Nr. Typ	320436 8354	320440 8354	318587 8354	
Prüfkraft $F_{max}$	5	10	10	kN
Maße				
Höhe	125	125	135	mm
Breite	225	225	222	mm
Tiefe	60	60	60	mm
<b>Beinhaltete Backen</b>				
Klemmfläche				
Höhe	50	50	-	mm
Breite	60	60	-	mm
Oberfläche	Vulkollan, glatt	Stahl, Pr <sup>1</sup> 0,7	-	
Härte	88 ± 3 Shore (A)	61 HRC	-	
Öffnungsweite mit Backen	25	25	25 <sup>2)</sup>	mm
Klemmen der Probe	Die Probe muss über mindestens 3/4 der Backenhöhe geklemmt sein.			
Probenmaße				
Flachprobe, Dicke	24	0 ... 24	0 ... 24	mm
Gewicht je Probenhalter, ca.	3,8	3,9	7	kg
Anschluss, Bolzen	Ø 20	Ø 20	Ø 20	mm
Umgebungstemperatur	+10 ... +35	+10 ... +35	-70 ... +250 <sup>3)</sup>	°C
Lieferumfang	1	1	2	Stück

1) Pr = Pyramidenraster

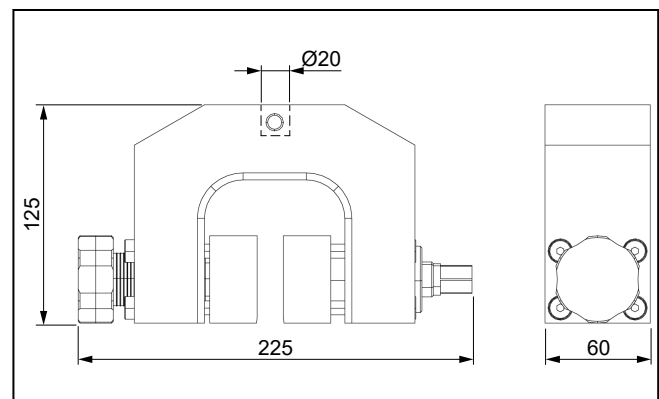
2) Diese Öffnungsweite ergibt sich bei Verwendung von Backen mit 5 mm Backenstärke.

3) Evtl. wird die Umgebungstemperatur durch einen kleineren Temperaturbereich der Backen eingeschränkt.

CTA: 39446 39442



Schraub-Probenhalter Typ 8354 (318587), Übersicht



Schraub-Probenhalter Typ 8354 (320440), Übersicht

#### Erforderliches Zubehör

##### Backen erforderlich zu Typ 8354:

Backen Typ 8487