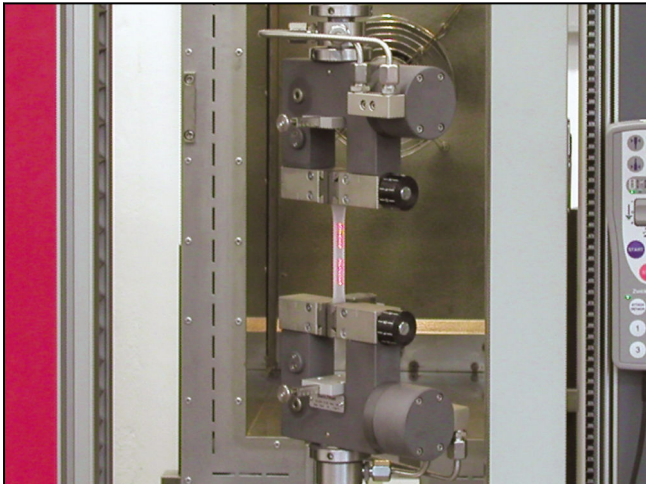


Produktinformation

Pneumatik-Probenhalter für Temperierkammern Typ 8287, Fmax 1 kN

CTA: 39607 39552



Pneumatik-Probenhalter Typ 8287 für Temperierkammer, Fmax 1 kN, einseitig schließend

Anwendungsbereich

- Probenmaterial:
Kunststoff, Papier, Textil, Elastomere, Dämmstoff, Holz
- Probenform:
Rund- und Flachproben, asymmetrische Proben
- Beanspruchungsart:
Zug

Funktionsbeschreibung

Die Pneumatik-Probenhalter sind einseitig oder beidseitig schließend und speziell für den Einsatz in Temperierkammern konzipiert.

Der einseitig schließende Probenhalter kann zum symmetrischen und asymmetrischen Spannen verwendet werden. Die Gegenbacke kann stufenlos eingestellt werden.

Der beidseitig schließende Probenhalter schließt immer symmetrisch zur Zugachse. Dadurch entfällt die Dicken-einstellung.

Der Spanndruck des Probenhalters kann über eine Pneumatik-Steuereinheit und optional über die Prüfsoftware testXpert III, stufenlos und reproduzierbar eingestellt werden. Die Probe wird sicher gehalten und Klemmbrüche werden bei der Prüfung vermieden.

Das Öffnen und Schließen des Probenhalters erfolgt über Taster an der Prüfmaschine. Zusätzlicher Bedienkomfort kann über die optionale Pedaleinheit oder Maschinenfernbedienung erzielt werden.



Pneumatik-Probenhalter Typ 8287 für Temperierkammer, Fmax 1 kN, beidseitig schließend

Die maximale Öffnungsweite/Klemmkraft kann durch Umstecken eines Bolzens verändert werden:

- große Öffnungsweite -> kleine Spannkraft
- kleine Öffnungsweite -> große Spannkraft

Der Pneumatik-Probenhalter eignet sich sehr gut für klemmpfeindliche Materialien oder wenn ein hoher Probendurchsatz erreicht werden soll. Die Spannkraft ist immer konstant, unabhängig von der Prüfkraft.

Diese Probenhalter haben spezielle Anschlusseinheiten für den Einsatz in der Temperierkammer mit integrierter Druckluftzuführung.

Eine Auffangschale für Kondenswasser sorgt für separate Kondenswasserableitung aus dem Prüfraum. Die Höhe der Anschlusseinheiten ist abhängig von folgenden Faktoren:

- Material-Prüfmaschine
- Temperierkammer
- probenbedingte Hubverhältnisse in der Temperierkammer

Daher werden die Anschlusseinheiten auftragsbezogen ermittelt.

Vorteile und Merkmale

- Auch schwindende Proben werden durch den konstanten Pneumatikdruck sicher gehalten.
- Durch die konstante Spannkraft werden wiederholbare Prüfergebnisse erzielt werden.

PI 692 524

Produktinformation

Pneumatik-Probenhalter für Temperierkammern Typ 8287, F_{max} 1 kN

- Ändert sich die Anwendung, können die Backen schnell und einfach ohne Werkzeug gewechselt werden. Die Backen werden dabei automatisch zentriert.
- präzise Prüfergebnisse bei gleichzeitig hoher Taktzahl durch mittiges Einlegen der Probe mit Hilfe eines leicht einstellbaren Probenanschlags
- Einfaches und schnelles Prüfen auch gefügter (asymmetrischer) Proben durch die Verstellbarkeit der Gegenbacke.
- Schnelles und einfaches Einlegen und Spannen der Probe durch die ergonomische und offene Bauform.

Technische Daten

Artikel-Nr.	1106804	
Typ	8287	
Prüfkraft F _{max}	1/0,5	kN
Betriebsdruck	0,5 ... 10	bar
Der Betriebsdruck ist abhängig von den vorgelagerten Komponenten.		
Spannkraft bei 6 bar		
Öffnungsweite Bereich 1, ca. ¹⁾	1	kN
Öffnungsweite Bereich 2, ca. ¹⁾	0,6	kN
Spannkraft bei 10 bar		
Öffnungsweite Bereich 1, ca. ¹⁾	1,8	kN
Öffnungsweite Bereich 2, ca. ¹⁾	1	kN
Öffnungsweite mit Backen, Stärke 5 mm		
Bereich 1 ¹⁾	0 ... 12	mm
Bereich 2 ¹⁾	0 ... 22	mm
Klemmweg der pneumatisch betätigten Seite		
bei Öffnungsweite 12 mm	6	mm
bei Öffnungsweite 22 mm	11	mm
Klemmen der Probe	Die Probe muss über mindestens 2/3 der Backenhöhe geklemmt sein.	
Maße		
Höhe	180	mm
Breite	196	mm
Tiefe	65	mm
Tiefe mit Pneumatikrohren	101,5	mm
Anschluss, Bohrung	Ø 20	mm
Gewicht je Probenhalter, ca.	2,5	kg
Umgebungstemperatur	-70 ... +250	°C
Lieferumfang	2	Stück

¹⁾ Die Öffnungsweite ergibt sich bei Verwendung von Backen mit 5 mm Backenstärke.

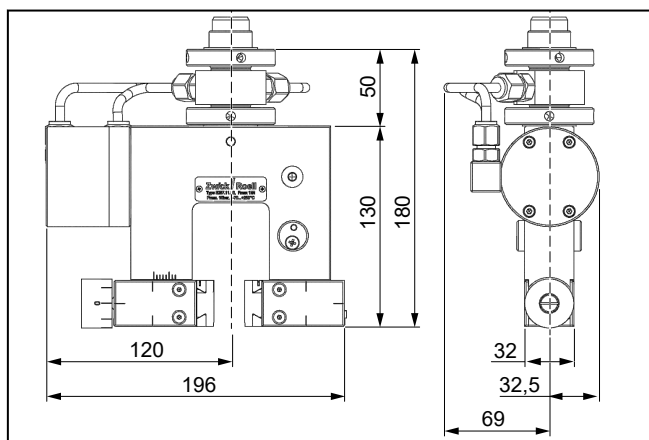
Produktinformation

Pneumatik-Probenhalter für Temperierkammern Typ 8287, F_{max} 1 kN

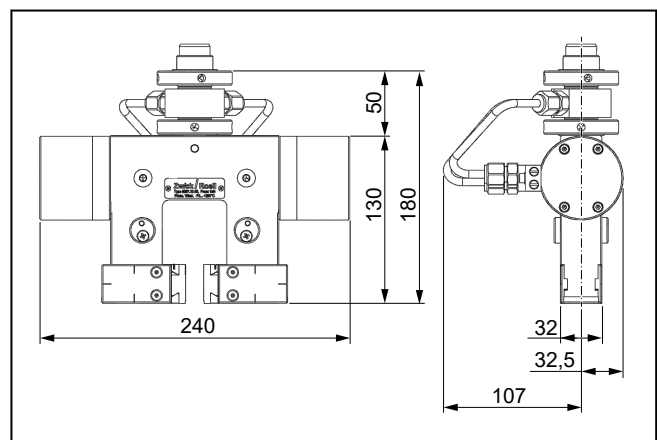
Artikel-Nr.	1106805	
Typ	8287	
Prüfkraft F _{max}	1/0,5	kN
Betriebsdruck	6 ... 10	bar
Der Betriebsdruck ist abhängig von den vorgelagerten Komponenten.		
Spannkraft bei 6 bar		
Öffnungsweite Bereich 1, ca. ¹⁾	1	kN
Öffnungsweite Bereich 2, ca. ¹⁾	0,6	kN
Spannkraft bei 10 bar		
Öffnungsweite Bereich 1, ca. ¹⁾	1,8	kN
Öffnungsweite Bereich 2, ca. ¹⁾	1	kN
Öffnungsweite mit Backen, Stärke 5 mm		
Bereich 1	0 ... 12 ¹⁾	mm
Bereich 2	0 ... 22 ¹⁾	mm
Klemmen der Probe	Die Probe muss über mindestens 2/3 der Backenhöhe geklemmt sein.	
Maße		
Höhe	180	mm
Breite	240	mm
Tiefe	65	mm
Tiefe mit Pneumatikrohren	140	mm
Anschluss, Bohrung	Ø 20	mm
Gewicht je Probenhalter, ca.	2,8	kg
Umgebungstemperatur	-70 ... +250	°C
Lieferumfang	2	Stück

1) Die Öffnungsweite ergibt sich bei Verwendung von Backen mit 5 mm Backenstärke.

CTA: 283778 283933



Pneumatik-Probenhalter Typ 8287, F_{max} 1 kN, einseitig schließend, Übersicht



Pneumatik-Probenhalter Typ 8287, F_{max} 1 kN, beidseitig schließend, Übersicht

Produktinformation

Pneumatik-Probenhalter für Temperierkammern Typ 8287,
Fmax 1 kN

Erforderliches Zubehör

Pneumatik-Schläuche (1x erforderlich)

Beschreibung	Artikelnummer
Set Pneumatik-Schläuche zum Anschluss für ein Paar Pneumatik-Probenhalter; inklusive Schlauchführung zur Zugentlastung	1112640

Pneumatik-Steuereinheit

siehe Kap. 4.6. Zubehör

Backen

Typ 8287 oder Typ 8487

Optionales Zubehör

Druckverstärker

Beschreibung	Artikelnummer
Druckverstärker zur Erhöhung des Betriebsdrucks, Eingangsdruck max. 10 bar, Druckverhältnis 1 : 2, Durchflussleistung 900 l/min, Ausgangsdruck 2 ...10 bar. Einbau in die Leitung zur Steuereinheit.	315016
Druckverstärker zur Erhöhung des Betriebsdrucks, Eingangsdruck max. 10 bar, Druckverhältnis 1 : 2, Durchflussleistung 400 l/min, Ausgangsdruck 2 ...20 bar. Einbau in die Leitung zur Steuereinheit.	315018

Trocknereinheit

Beschreibung	Artikelnummer
Trocknereinheit mit Vorfilter zu Pneumatik-Probenhaltern für Temperierkammer. Wird in der Temperierkammer bei Temperaturen unter 0 °C geprüft, so ist diese Trocknereinheit erforderlich, um eine Kondensation innerhalb des Probenhalters zu verhindern.	315014

Die Einlegehilfe kann nur in Kombination mit folgenden beidseitig schließenden Pneumatik-Probenhaltern verwendet werden:

- Pneumatik-Probenhalter Typ 8187, Fmax 200 N (Artikelnummer 1106792) und Typ 8287, Fmax 1 kN (Artikelnummer 1106793)
- Pneumatik-Probenhalter für Temperierkammern Typ 8287, Fmax 1 kN (Artikelnummer 1106804)
- Pneumatik-Probenhalter Typ 8297, Fmax 2,5 kN (Artikelnummer 1106794) und Typ F8297, Fmax 2,5 kN (Artikelnummer 1106831)

Einlegehilfe für Folienproben 1x erforderlich

Zur optimalen Ausrichtung und sicheren Einbringung von dünnen biegeschlaffen Folien aus Metall oder Kunststoff in den Probenhalter.

Beschreibung	Artikelnummer
Einlegehilfe für Folienproben; Breite: 10...25,4 mm, Länge: 210mm, LO: 100 mm	1115929
Einlegehilfe für Folienproben; Breite: 10...25,4 mm, Länge: 160 mm, LO: 50 mm	1127183

Einlegestation für Folienproben 1x erforderlich

Zum Befestigen der Einlegehilfe für die einfache und schnelle Einbringung der Folienprobe in die Einlegehilfe.

Beschreibung	Artikelnummer
Einlegestation für Folienproben; Breite: 10...25,4 mm, Länge: 210mm, LO: 100 mm	1115928
Einlegestation für Folienproben; Breite: 10...25,4 mm, Länge: 160 mm, LO: 50 mm	1127181

Produktinformation

Pneumatik-Probenhalter für Temperierkammern Typ 8287,
Fmax 1 kN

Adapter 1x erforderlich

Beschreibung	Artikelnummer
Adapter zur optimalen Ausrichtung und schnellem Einführen von der Einlegehilfe.	1115930

Einlegehilfe-Distanzklotz für Adapter 1x erforderlich

Bestimmt den Abstand der Probenmitte zur Prüfachsenmitte und wird an dem Adapter befestigt.

Beschreibung	Artikelnummer
Einlegehilfe-Distanzklotz für Probenbreite 10mm	1127184
Einlegehilfe-Distanzklotz für Probenbreite 12,5/12,7mm	1127185
Einlegehilfe-Distanzklotz für Probenbreite 15mm	1127186
Einlegehilfe-Distanzklotz für Probenbreite 20mm	1127187
Einlegehilfe-Distanzklotz für Probenbreite 25/25,4mm	1127188

Transportgestell

Beschreibung	Artikelnummer
Transportgestell zum deponieren von 5 Einlegehilfen.	1127189