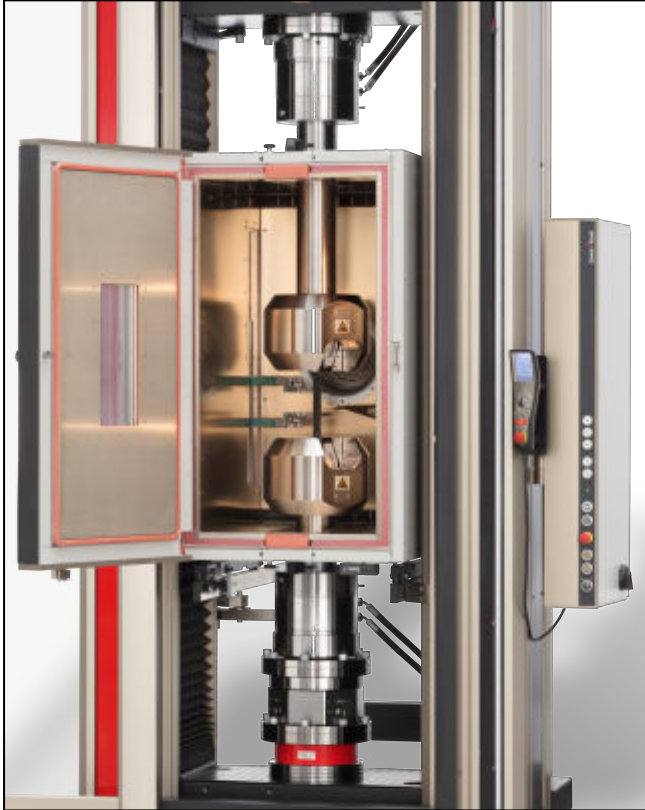


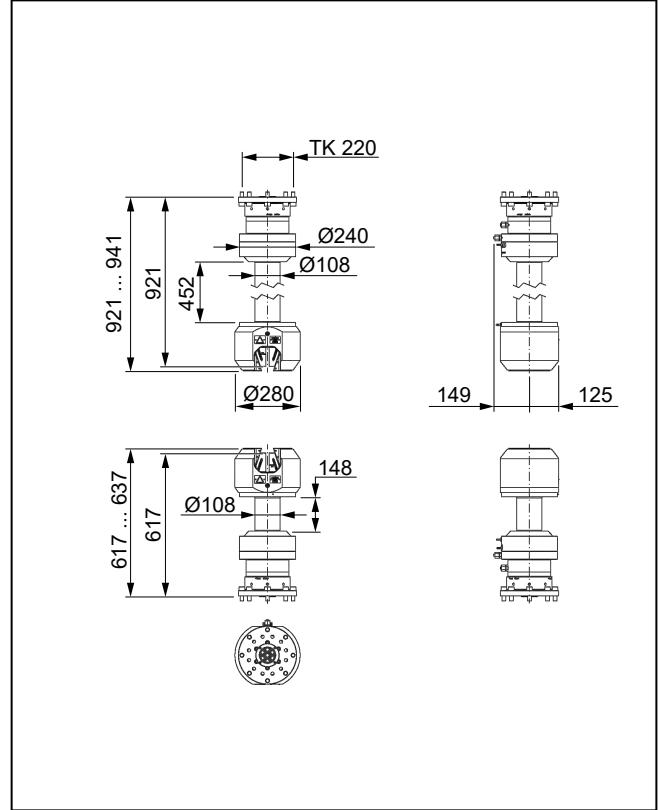
Produktinformation

Hydraulik-Probenhalter Typ 8594, Fmax 250 kN, „Körper über Keil“

CTA: 197131 235765



Hydraulik-Probenhalter 250 kN für Temperierkammer



Hydraulik-Probenhalter 250 kN für Temperierkammer, Maße

Anwendungsbereich

- Probenmaterial:
Metall, Faserverbund
- Probenform:
Rund- und Flachproben
- Beanspruchungsart:
Zug, Druck, Wechsellast

Funktionsbeschreibung

Der Hydraulik-Probenhalter ist symmetrisch schließend.

Die geführten Backen klemmen die Probe reproduzierbar. Durch den symmetrischen Aufbau und die hohe Steifigkeit des Grundkörpers ist der Probenhalter optimal für Prüfungen geeignet, bei denen hohe Anforderungen an die Ausrichtung der Probe zur Prüfachse gestellt werden.

Vorteile und Merkmale

- Durch die konstante Spannkraft werden wiederholbare Prüfergebnisse erzielt.

- Durch das optimale Zusammenspiel von Hydraulikaggregat, Elektronik und Prüfsoftware werden sichere Prüfergebnisse garantiert. Beim Spannvorgang verhindert die Kraft-Null Regelung unerwünschte Kräfte auf die Probe.
- Der Probenhalter ist ideal geeignet für alignment-kritische Anwendungen und querszugempfindliche Proben.
- Durch die parallelspannende Wirkweise (keine Differenzbewegung der Backen) wird die Prüfgeschwindigkeit direkt auf die Probe übertragen.
- Schnelles und einfaches Einlegen und Spannen der Probe durch die ergonomische und offene Bauform
- Präzise Prüfergebnisse werden durch den einstellbaren Probenanschlag auch bei hohem Probendurchsatz erreicht.
- Bei der Prüfung von z.B. Composite Proben bietet der Probenhalter Vorteile durch die leichte Reinigung.

Produktinformation

Hydraulik-Probenhalter Typ 8594, F_{max} 250 kN, „Körper über Keil“

Technische Daten

Artikel-Nr. Typ	1036112 ¹⁾ 8594	1036114 ¹⁾ 8594	1036115 ¹⁾²⁾ 8594	
Prüfkraft F _{max}	250	250	250	kN
Funktionsprinzip/Kennzeichen	Keilwirkung (symmetrisch schließend)	Keilwirkung (symmetrisch schließend)	Keilwirkung (symmetrisch schließend)	
Betriebsdruck, max.	300	300	300	bar
Spannkraft, max.	445	445	445	kN
Maße				
Höhe	381	476	637 (unten), 941 (oben)	mm
Breite	Ø 280	Ø 280	Ø 280	mm
Tiefe	Ø 250	Ø 250	Ø 250	mm
Tiefe mit Anschluss	289	289	289	mm
Öffnungsweite mit Backen				
Flachbacken	40	40	40	mm
Prismenbacken	30	30	30	mm
Klemmen der Probe, min.	Die Probe muss über mindestens 2/3 der Backenhöhe geklemmt sein.			
Anschlusschnittstelle	Flansch	Bohrung	Flansch	
Anschluss	Ø TK 220	Ø 60	Ø TK 220	mm
Kühlwasseranschluss	-	-	Schlauchtülle 1/4	
Kondenswasseranschluss	-	-	Schlauchtülle 1/8	
Umgebungstemperatur	+10 ... +35	+10 ... +35	-80 ... +360	°C
Gewicht je Probenhalter, ca.	102	110	143 (unten), 162 (oben)	kg
Lieferumfang	2	2	2	Stück

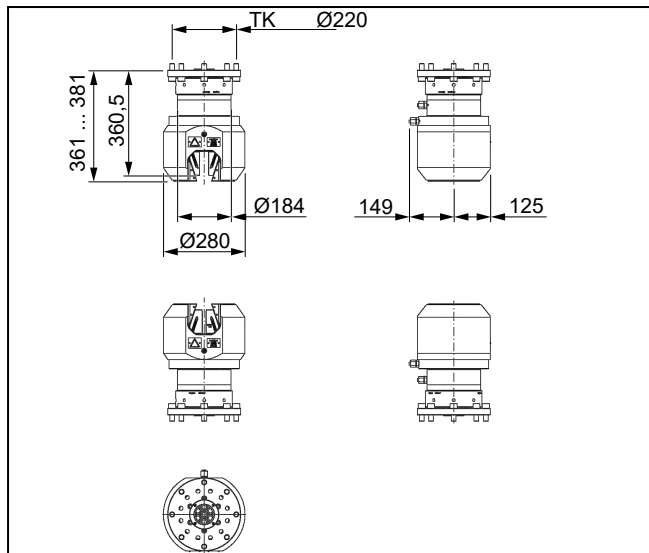
1) Empfohlen und freigegeben für die Dehngeschwindigkeitsregelung nach den Normen DIN EN ISO 6892-1:2009 und ASTM E 8-09.

2) Zum Probenhalter bis 360°C ist ein Kühlwasseranschluss und Kondenswasseranschluss erforderlich.

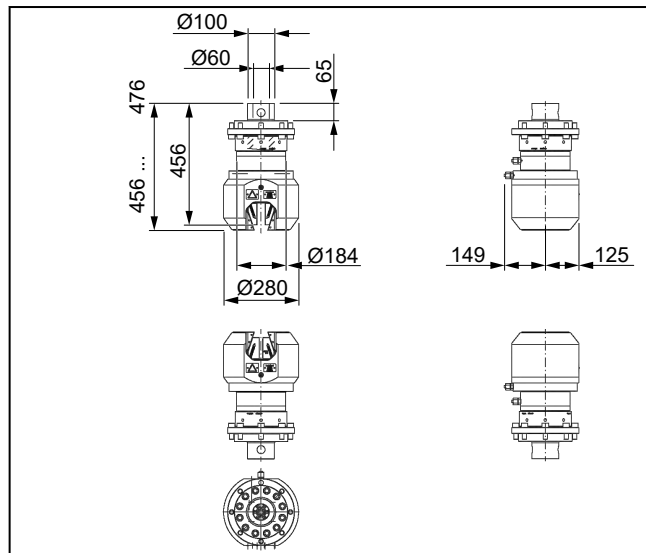
Produktinformation

Hydraulik-Probenhalter Typ 8594, F_{max} 250 kN, „Körper über Keil“

CTA: 235474 235627



Hydraulik-Probenhalter 250 kN mit Flanschanschluss, Maße



Hydraulik-Probenhalter 250 kN mit Anschlussbolzen, Maße

Erforderliches Zubehör

Hydraulik-Aggregat

Kühlwasser- und Kondenswasseranschluss

Zum Probenhalter bis 250 °C und 360 °C ist eine Kühlwasserversorgung (Zu- und Ablauf) und ein Behälter für die Kondenswasserabfuhr erforderlich.

Backen

Für den Einsatz des Probenhalters ist **1 Satz Backen erforderlich.**

Flachbacken

Lieferumfang: 1 Satz (= 4 Stück)

Ausführung	Probenmaße Flachprobe, Dicke [mm]	Klemmfläche		Umgebungstemperatur [°C]	Härte [HRC]	Artikel-Nr.
		Höhe [mm]	Breite [mm]			
Stahl, Pr ¹⁾ 0,75	0 ... 12	82	60	-70 ... +250	56 ... 58	1091190
Stahl, Pr ¹⁾ 0,75	0 ... 12	82	60	-80 ... +360	56 ... 58	1091833
Stahl, Pr ¹⁾ 0,75	9 ... 21	82	60	-70 ... +250	56 ... 58	1091191
Stahl, Pr ¹⁾ 0,75	9 ... 21	82	60	-80 ... +360	56 ... 58	1091834
Stahl, Pr ¹⁾ 0,75	18 ... 30	82	60	-70 ... +250	56 ... 58	1091192
Stahl, Dachraster 2 mm	30 ... 40	82	60	-70 ... +250	56 ... 58 HRC	1091193
Stahl, Schr ²⁾ 1,25 mm	1 ... 13	82	60	-70 ... +250	56-58 HRC	1091194

1) Pr = Pyramidenraster

2) Schr = Schuppenraster 1,25 mm

Produktinformation

Hydraulik-Probenhalter Typ 8594, Fmax 250 kN, „Körper über Keil“

Prismenbacken

Lieferumfang: 1 Satz (= 4 Stück)

Ausführung	Probenmaße Rundprobe, Ø [mm]	Klemmhöhe [mm]	Umgebungstemperatur [°C]	Härte [HRC]	Artikel-Nr.
Stahl, Dachraster 1 mm	6 ... 14	82	-70 ... +250	56 ... 58	1091195
Stahl, Dachraster 1 mm	6 ... 14	82	-80 ... +360	56 ... 58	1091835
Stahl, Dachraster 1 mm	14 ... 22	82	-70 ... +250	56 ... 58	1091196
Stahl, Dachraster 1 mm	14 ... 22	82	-80 ... +360	56 ... 58	1091836
Stahl, Dachraster 1 mm	22 ... 30	82	-70 ... +250	56 ... 58 HRC	1091197
Stahl, Dachraster 1 mm	22 ... 30	82	-80 ... +360	56 ... 58 HRC	1091837
Stahl, Dachraster 2 mm	14 ... 22	82	-70 ... +250	56 ... 58 HRC	1091838

Optionales Zubehör

Beschreibung	Artikelnummer
Adapterflansch für Zug-, Druck-, und Biegewerkzeuge zur Adaption von Werkzeugen bis 250 kN (z. B. Zug-, Druck- und Biegevorrichtungen), Lieferumfang: 2 Stück	072701
Beschreibung	Artikelnummer
Ersatz für Grauguss-Gleitplatten mit Notgleitfunktion (Verschleißteil) für Hydraulik-Probenhalter „Körper über Keil“ 250 kN, Lieferumfang: 4 Stück	1102533