

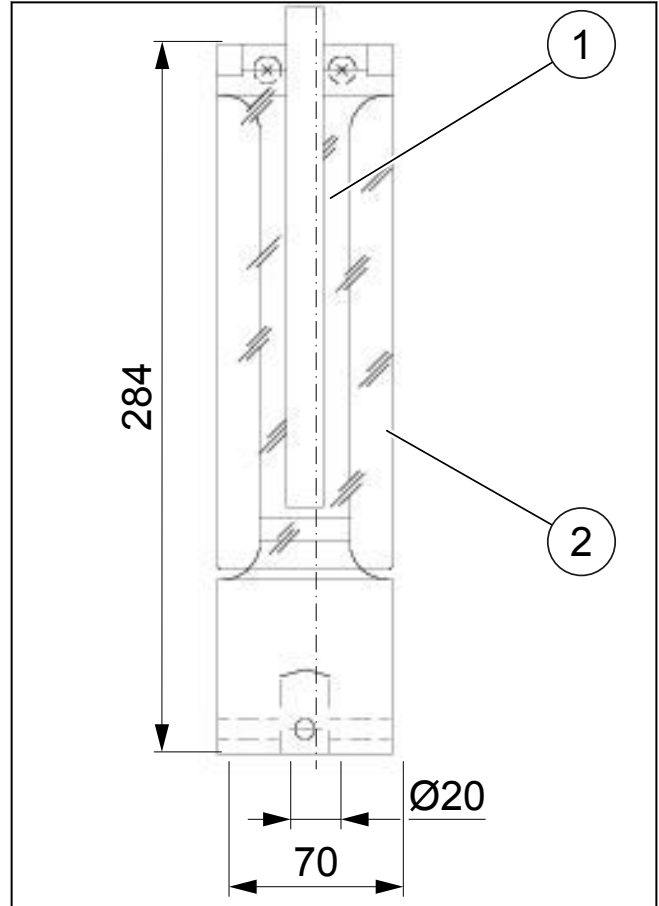
Produktinformation

Prüfvorrichtung für selbstklebende Isolierbänder

CTA: 72568 47986



Schraub-Probenhalter Typ Typ 8133



Prüfvorrichtung für selbstklebende Isolierbänder, Übersicht Tiefe: 40 mm

1 Probe

2 Glasplatte 200 x 70 mm (z. B. Artikel-Nr. 318509)

Anwendungsbereich

180°-Abziehversuche von der Platte nach DIN EN 1939, AFERA 4001, FINAT Testmethode Nr. 1 und 3

• Probenmaterial:

Selbstklebende Isolierbänder, ähnliche Proben

Produktinformation

Prüfvorrichtung für selbstklebende Isolierbänder

Technische Daten

Typ Artikel-Nr.	Abziehvorrichtung für selbstklebende Isolierbänder 317133	
Prüfkraft F_{max}	1	kN
Einbauhöhe	284	mm
Gewicht, ca.	2	kg
Umgebungstemperatur	+10 ... +35	°C
Anschluss unten	Anschlussbolzen Ø 20 mm	

Erforderliches Zubehör

1 x erforderlich

Beschreibung	Artikelnummer
Platte für Abziehversuche mit Halterung zur Aufnahme in die Prüfvorrichtung Metall geschliffen, 200 x 70 mm	317135
Platte für Abziehversuche mit Halterung zur Aufnahme in die Prüfvorrichtung Metall poliert, 200 x 70 mm, nach FINAT-Testmethode Nr. 1 und 3 und EN 1939	319788
Platte für Abziehversuche mit Halterung zur Aufnahme in die Prüfvorrichtung Glas, 200 x 70 mm, nach FINAT-Testmethode Nr. 1 und 3	318509